

Электромагнитный тормоз



irz.ru



+7 (3412) 43-05-68, +7 (912) 851-53-11



am.porymov@irz.ru



Назначение

Удержание подвижных частей механизма при отсутствии подачи на него электричества

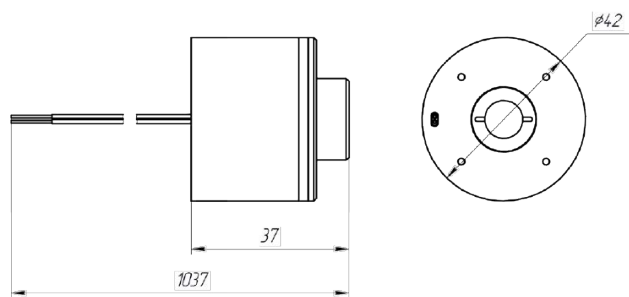
Область применения

- Роботостроение
- Промышленная автоматизация
- Общее машиностроение и автомобилестроение

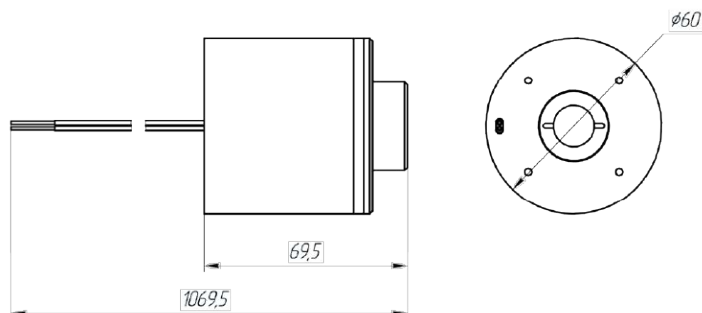
Технические характеристики

Наименование	ТПМ-1	ТПМ-2
Высота, мм	37	55
Наружный диаметр, мм	42	69,5
Внутренний диаметр, мм	9	14
Момент удержания, не менее, Нм	1,5	2
Напряжение размыкания, В	24	24
Напряжение удержания в разомкнутом положении, В	не менее 12	не менее 12
Масса, не более, г	250	900

Габаритные размеры



ТПМ-1



ТПМ-2