

Высокая надежность, подтвержденная двадцатилетним опытом эксплуатации в составе бортовой аппаратуры локомотивов ОАО «РЖД»



Ключевые свойства

Наименование	Значение
Встроенные емкости	есть
Высокий КПД	не менее 80%
Климатическое исполнение	У2 по ГОСТ 15150
Средняя наработка изделия на отказ	не менее 20 000 часов
Гарантийный срок службы	3 года
Средний срок службы	не менее 15 лет
Гарантийный срок хранения	1 год

Модельный ряд

Наименование	Обозначение	Номинальное входное напряжение, Увх. ном., В	Диапазон входного напряжения, Увх., В	Выходное напряжение, Увых., В	Максимальный ток нагрузки, In. макс., А
МП - 5М-24/5	ЦВИЯ.436431.034	24	18-36	5,00±0,10	1,000
МП - 5М-24/12	ЦВИЯ.436431.034-01	24	18-36	12,00±0,24	0,420
МП - 5М-24/24	ЦВИЯ.436431.034-02	24	18-36	24,00±0,48	0,210
МП - 5М-48/5	ЦВИЯ.436431.036	48	36-75	5,00±0,10	1,000
МП - 5М-48/12	ЦВИЯ.436431.036-01	48	36-75	12,00±0,24	0,420
МП - 5М-48/24	ЦВИЯ.436431.036-02	48	36-75	24,00±0,48	0,210

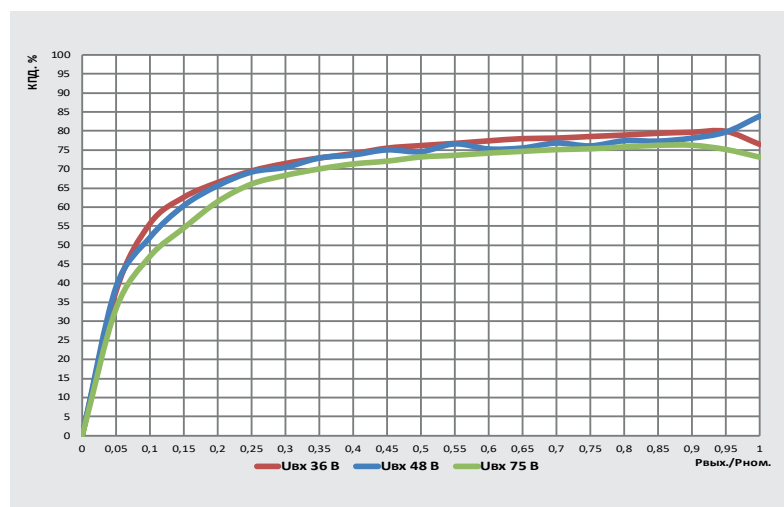
Условия эксплуатации

Наименование	Значение
Рабочая температура эксплуатации, °С	от -40 до +65
Вибрация, Гц, 10 м/с ² (1 g)	5-150
Влажное тепло, %	98

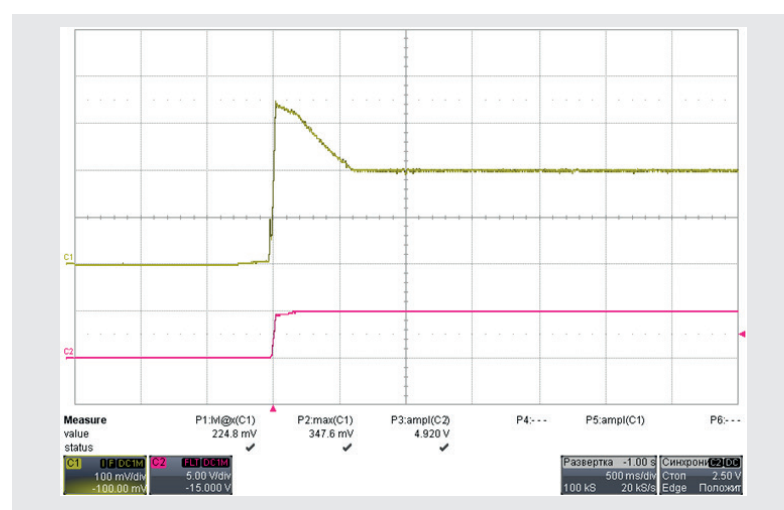
Технические параметры

Наименование	Значение
Выходная мощность, Вт	5
Два диапазона входных напряжений, В	18-36; 36-75
Выходные напряжения с точностью до 2%, В	5; 12; 24
Двойная амплитуда пульсации выходного напряжения на частотах до 300 кГц, %	не более 5
Электрическая прочность изоляции вход-выход в НКУ, В	500
Реакция выходного напряжения при изменении нагрузки 100-75-100%	отклонение Uвых. не зафиксировано
Максимальная величина выброса входного тока, А	0,231
Максимальное значение времени установления выходного напряжения, мс	90
Частота преобразования, кГц	300
Минимальная нагрузочная способность	изделие работоспособно на холостом ходу
Максимальная емкость нагрузки для Uвых.=5В, мкФ	4000
Защита от короткого замыкания	присутствует (при устранении замыкания МП автоматически восстанавливает параметры)
Габаритные размеры, мм	не более 31x41x22
Масса, г	не более 20

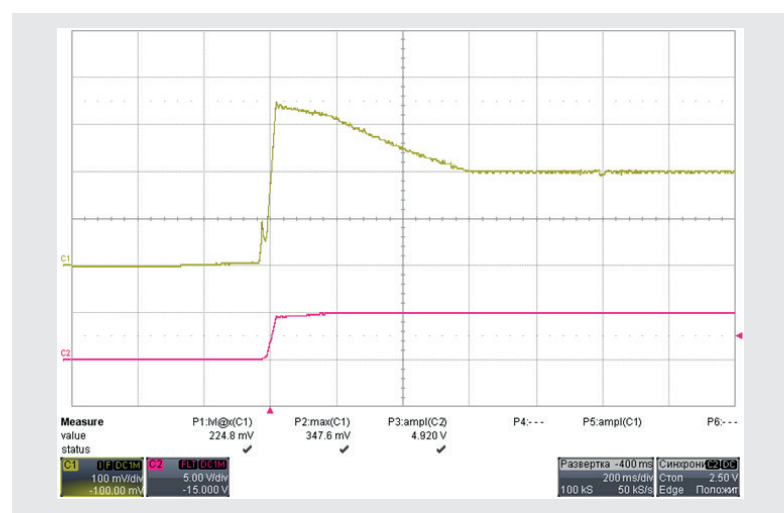
График зависимости КПД от нагрузки и входного напряжения



Осциллограмма выброса входного тока при включении на полной нагрузке (медленная развертка)



Осциллограмма выброса входного тока при включении на полной нагрузке (быстрая развертка)



Осциллограмма установления выходного напряжения после включения

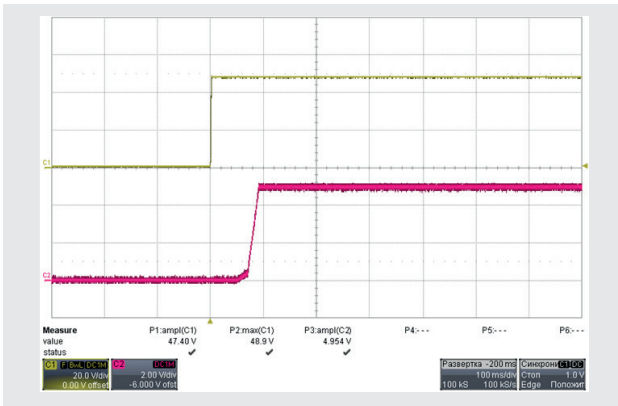
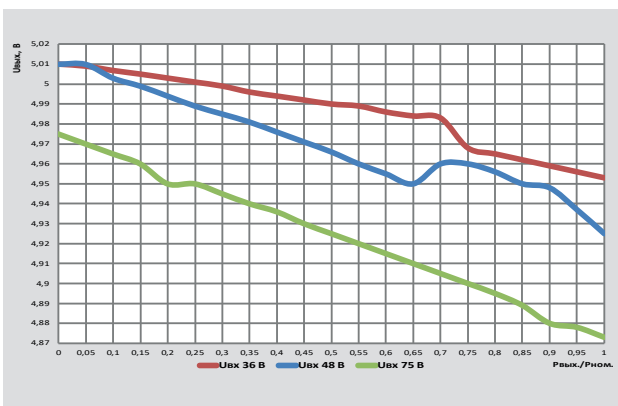
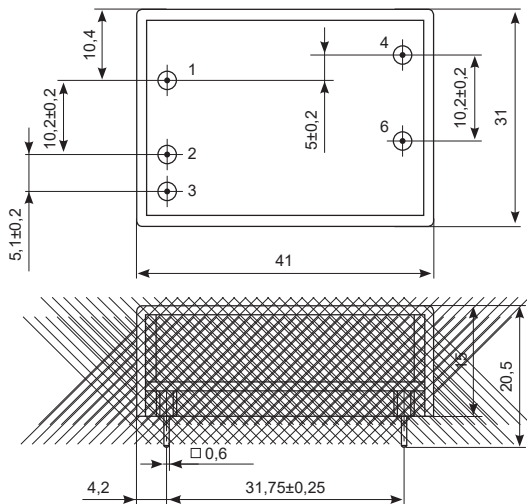


График отклонения выходного напряжения при изменении нагрузки от 0 до 1



Чертеж корпуса и назначение выводов



Номер вывода	Назначение вывода
1	+ Uвх
2	- Uвх
3	не подключен
4	+ Uвых
6	- Uвых

Информация для заказа:

Модуль питания МП - 5М-48/5 ЦВИА.430609.005ТУ

Модуль питания	МП	5М	48	5	ЦВИА.430609.005ТУ
	1	2	3	4	5

- 1 – Серия
- 2 – Мощность (5 ватт)
- 3 – Входное напряжение
- 4 – Выходное напряжение
- 5 – Обозначение ТУ

