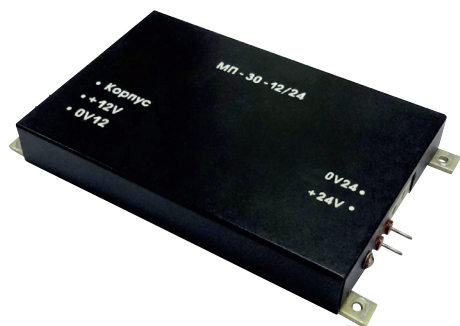


Высокая надежность, подтвержденная двадцатилетним опытом эксплуатации в составе бортовой аппаратуры локомотивов ОАО «РЖД»



Ключевые свойства

Наименование	Значение
Встроенные емкости	есть
Высокий КПД	не менее 70%
Климатическое исполнение	У2 по ГОСТ 15150
Средняя наработка изделия на отказ	не менее 20 000 часов
Гарантийный срок службы	3 года
Средний срок службы	не менее 15 лет
Гарантийный срок хранения	1 год

Модельный ряд

Наименование	Обозначение	Номинальное входное напряжение, Увх. ном., В	Диапазон входного напряжения Увх., В	Выходное напряжение, Увых., В	Максимальный ток нагрузки, Ин. макс., А
МП - 30-12/24	ЦВИЯ.436434.022	12	10-18	24,00±0,24	1,25

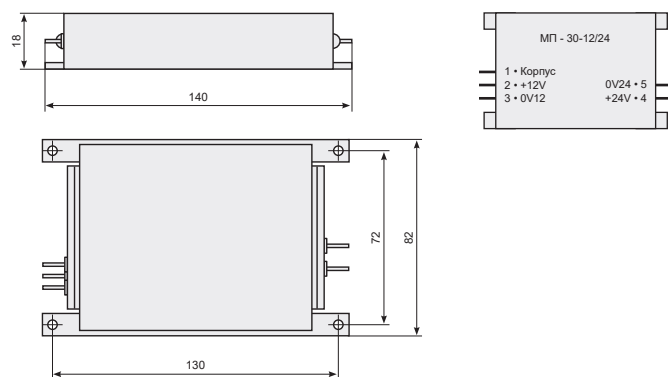
Условия эксплуатации

Наименование	Значение
Рабочая температура эксплуатации, °С	от -40 до +60
Вибрация, Гц, 10 м/с ² (1 g)	5-150
Влажное тепло, %	100

Технические параметры

Наименование	Значение
Выходная мощность, Вт	30
Выходное напряжение с точностью ±2%, В	24
Защита от перегрузки по выходному току, Ин. макс., А	1,2-2
Электрическое сопротивление изоляции в НКУ, не менее, МОм	40
Электрическая прочность изоляции вход-корпус в НКУ, В	300
Электрическая прочность изоляции вход-выход в НКУ, В	300
Габаритные размеры, мм	не более 140x82x18
Масса, г	не более 200

Чертеж корпуса и назначение выводов



Номер вывода	Назначение вывода
1	Корпус
2	+ Увх
3	- Увх
4	+ Увых
5	- Увых

Информация для заказа: Модуль питания МП - 30-12/24 ЦВИЯ.430609.010ТУ

Модуль питания	МП	30	12	24	ЦВИЯ.430609.010ТУ
	1	2	3	4	5

1 – Серия, 2 – Мощность (30 ватт), 3 – Входное напряжение, 4 – Выходное напряжение, 5 – Обозначение ТУ