

Радар IRZ SensR-24.01



irz.ru



+7 (3412) 43-05-68, +7 (912) 851-53-11



am.porymov@irz.ru



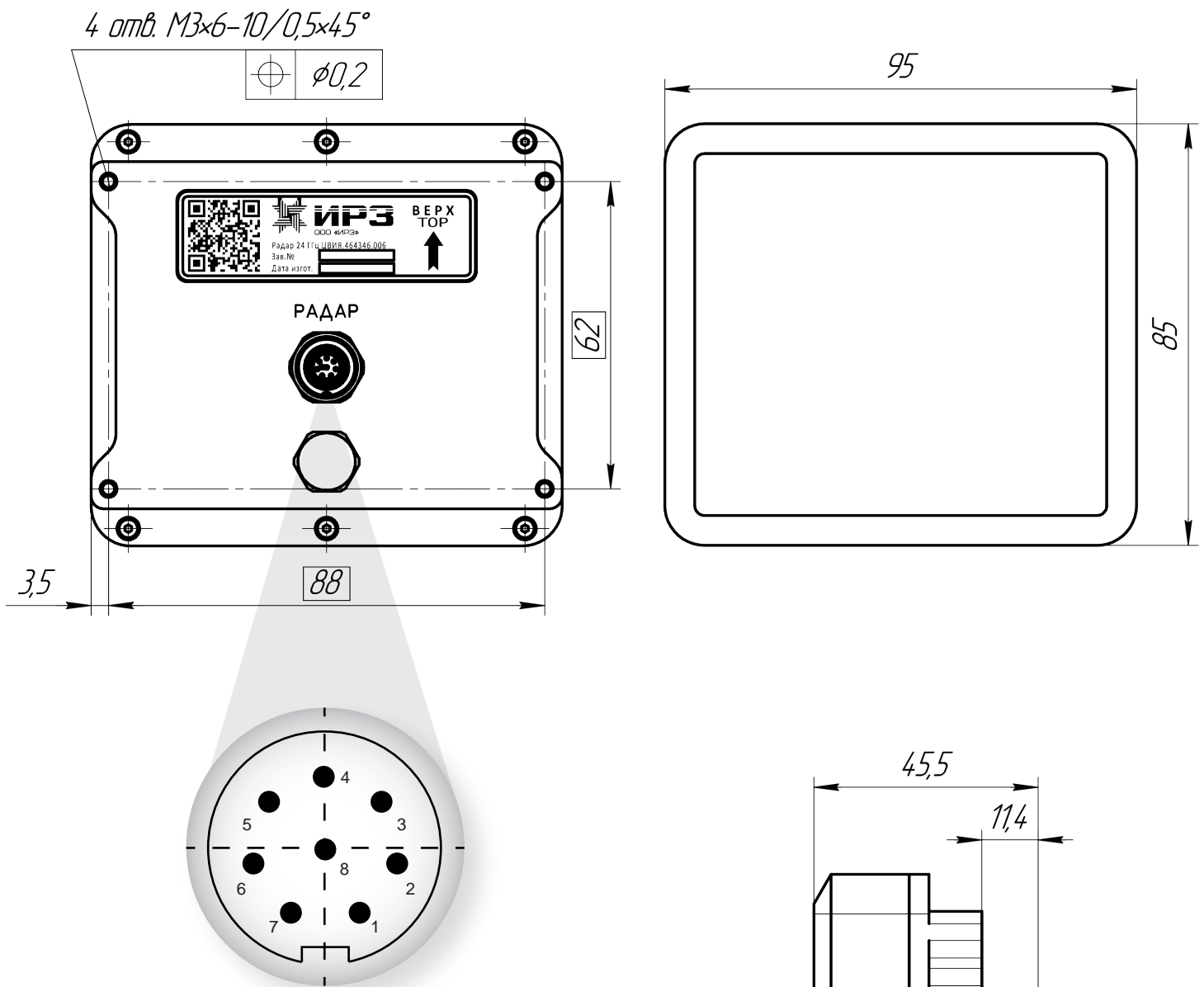
Области применения

Радар IRZ SensR-24.01 предназначен для определения дальности, направления движения и скорости объектов в составе комплексов фотовидеофиксации параметров движения транспортных средств

Технические характеристики

Наименование	Значение
Максимальное определяемое расстояние до легкового автомобиля, м	150
Минимальное определяемое расстояние до легкового автомобиля, м	10
Отклонение определения абсолютного значения расстояния	3%/0,5 м
Диапазон определения скоростей, км/ч	-350 ... +350
Минимально определяемое абсолютное значение скорости, км/ч	2
Отклонение определения абсолютного значения скорости, не более, км/ч	1
Угол обзора: — азимут, град. — угол места, град.	-15 ... +15 -8 ... +8
Ширина дорожного полотна, м	16
Количество одновременно обнаруживаемых целей	до 64
Частота обновления данных, не менее, Гц	20 (25 кадров/сек.)
Интерфейс для связи	RS-485 (опция CAN, Ethernet)
Тип разъема (вилки)	09 0427 00 08 BINDER
Время готовности изделия после включения, не более, сек.	4
Напряжение, В	12
Потребляемая мощность, Вт	8
Диапазон рабочих температур среды, °C	-40 ... +50
Степень защиты	IP67
Ударопрочность фронтальной крышки корпуса	IK10 (опция)
Средняя наработка на отказ, не менее, час.	30 000
Средний срок службы, не менее, лет	5
Габаритные размеры, (ДхШхВ), мм	95x85x45,5 (95x85x50 для IK10)
Отверстие для крепления радара	M3x6-10/0,5x45°
Масса, не более, г	460

Габаритные размеры



Назначения контактов

1	RS485_L
2	GND
3	RS485_H
4	N.C.
5	N.C.
6	GND
7	+12 VDC
8	N.C.

Вилка 09 0427 90 08 BINDER