

27.90.70.000

Согласовано
Акт приёмочной комиссии
от 21 сентября 2009 г.

БЛОК БКР-УП-4

РУКОВОДСТВО ПО ЭКСПЛУАТАЦИИ
36993-220-00 РЭ
Всего страниц 28

Подписано в печать 31 мая 2017 г.

Номер изменения 18



Литера А

Приложение Б

(справочное)

Перечень принятых сокращений

АЛС-ЕН – автоматическая локомотивная сигнализация повышенной помехозащищенности и значимости;

БИЛ-УП – блок индикации локомотивный унифицированный;

БКР-УП – блок коммутации и регистрации унифицированный;

БЭЛ-УП – блок электроники локомотивный унифицированный

ДДТМ – датчик давления в тормозной магистрали;

ДДТЦ – датчик давления в тормозном цилиндре;

КЛУБ-У – комплексное локомотивное устройство безопасности унифицированное;

КЛУБ-УП – система обеспечения безопасности движения специального самоходного подвижного состава I категории;

КП – контрольный пункт технического обслуживания;

КРП – контрольно-ремонтный пункт;

МВПС – моторвагонный подвижной состав;

ОТУ – общие технические условия;

ПК-КЛУБ-У – пульт контроля КЛУБ-У;

ПРР – периодические регламентные работы;

ПТО – пункт технического обслуживания;

ПЭВМ – персональная электронно-вычислительная машина;

РТУ – ремонтно-технологический участок;

ССПС – специальный самоходный подвижной состав;

ТПС – тяговый подвижной состав;

ЭПК – электропневматический клапан;

CAN – локальная вычислительная сеть.

СОДЕРЖАНИЕ

1	Описание и работа изделия	5
1.1	Назначение изделия	5
1.2	Технические характеристики	6
1.3	Состав блока	8
1.4	Устройство и работа блока	8
1.5	Средства измерения	9
1.6	Маркировка и пломбирование	10
1.7	Упаковка	11
2	Описание и работа составных частей изделия	12
2.1	Общие сведения	12
3	Использование по назначению	13
3.1	Эксплуатационные ограничения	13
3.2	Подготовка блока к использованию	13
3.3	Использование блока	14
3.4	Действия в экстремальных условиях	14
4	Техническое обслуживание	15
4.1	Общие указания	15
4.2	Меры безопасности	16
4.3	Порядок технического обслуживания блока	16
5	Текущий ремонт	23
6	Хранение	24
7	Транспортирование	24
8	Утилизация	24
	Приложение А Форма журнала учета технических параметров блока БКР-УП-4	25
	Приложение Б Перечень принятых сокращений	26

Настоящее руководство по эксплуатации, далее РЭ, предназначено для ознакомления с конструкцией, принципом работы, условиями эксплуатации, транспортировки и хранения блока коммутации и формирования информации для регистрации БКР-УП-4 36993-220-00, далее блок, с целью его правильной эксплуатации.

Для эксплуатации блока требуется специальная подготовка персонала: знание "Правил техники безопасности и производственной санитарии в хозяйстве сигнализации и связи железнодорожного транспорта" ЦШ/2729 и "Инструкции по технике безопасности и производственной санитарии для электромехаников и электромонтеров сигнализации и связи железнодорожного транспорта"; знание конструкции, принципа работы, условий эксплуатации блока.

Приложение А

(обязательное)

Форма журнала учета технических параметров блока БКР-УП-4

А.1 Форма журнала учета технических параметров блока БКР-УП-4 приведена в таблицах А.1, А.2.

Таблица А.1

БКР-УП-4		Заводской номер		Дата проверки		
Запитывание и коммутация цепей и устройств (соответствует/не соответствует)						
Номер, тип (ТПС, МВПС) Дата проверки	Вид ПРР (по графику, по неисправности)	Контрольный код	Величина тока, мА			
			Норма	ДДТЦ (Д03)	ДДТМ (Д04)	
		01	4,06 ± 0,03			
		3F	7,95 ± 0,03			
		7F	11,97 ± 0,03			
		BF	15,98 ± 0,03			
		FE	19,94 ± 0,03			

Таблица А.2

БКР-УП-4		Заводской номер		Дата проверки		
Величина напряжения, В	Контрольный код, соответствующий положению переключателя "ДАТЧИКИ" (Цепь), "1" (Тf)	Номер, тип путевого машины Дата снятия	Произведен ремонт	Дата	Подпись	
10,0 ± 0,8						
18,0 ± 0,8						
24,0 ± 0,8						
32,0 ± 0,8						

6 Хранение

6.1 Блок в транспортной таре, подвергнутый консервации по ГОСТ 9.014-78, вариант защиты ВЗ-10, должен храниться в складских помещениях, защищающих его от воздействия атмосферных осадков, на стеллажах или в упаковке, при отсутствии в воздухе паров кислот, щелочей и других агрессивных примесей, при температуре окружающего воздуха от 5 до 40° С, относительной влажности не более 80% при 25° С. Условия хранения – 1 (Л) по ГОСТ 15150-69 на допустимый срок сохраняемости до ввода в эксплуатацию 12 месяцев со дня изготовления.

7 Транспортирование

7.1 Для поставок в районы с умеренным климатом условия транспортирования в части воздействия механических факторов – С по ГОСТ 23216-78, в части воздействия климатических факторов – группе 5 (ОЖ4) по ГОСТ 15150-69.

8 Утилизация

8.1 Утилизация изделия должна осуществляться по правилам и в порядке, установленном потребителем согласно инструкции ЦФ/631 "Инструкция о порядке списания пришедших в негодность основных средств предприятий и учреждений железнодорожного транспорта", утвержденной 1998-12-31, либо документа, его заменяющего, а также ГОСТ 1639-2009.

1 Описание и работа изделия

1.1 Назначение изделия

1.1.1 Блок БКР-УП-4 36993-220-00 входит в состав системы обеспечения безопасности движения специального самоходного подвижного состава (ССПС) I категории КЛУБ-УП и предназначен для установки и работы в кабине путевой машины в условиях вибрации, наличия пыли, электромагнитных полей и теплоизлучающих источников.

1.1.2 Блок предназначен для:

- приема аналоговых сигналов от датчиков давления в тормозном цилиндре (ДДТЦ) и в тормозной магистрали (ДДТМ);
- приема дискретных цифровых сигналов включения тифона Tf;
- регистрации переключения тумблера "ТЯГА";
- проведения предварительной обработки собранной информации с последующей передачей по CAN-интерфейсу другим устройствам системы КЛУБ-УП;
- подачи питания на блоки и устройства системы КЛУБ-УП;
- коммутации цепей контроля системы КЛУБ-УП и цепей питания электропневмоклапанов соответственно выбранной кабине;
- коммутации цепей приемных катушек соответственно выбранному направлению движения;
- коммутации силовой цепи "ТЯГА" соответственно состоянию контактов электропневмоклапана, а также положению тумблера "ТЯГА".

1.1.3 Программное обеспечение позволяет проводить самотестирование ячейки микроконтроллера.

1.1.4 По способу защиты человека от поражения электрическим током блок относится к классу 01 по ГОСТ 12.2.007.0-75.

1.1.5 Блок предназначен для эксплуатации в условиях умеренного климата (исполнение У категория 2 по ГОСТ 15150-69) и в соответст-

вии с условиями размещения по допустимым механическим и климатическим воздействиям относится к классам ММ1 и К6 по ОСТ.32.146-2000 (ОТУ).

1.1.6 Степень защиты блока от попадания внутрь оболочки твердых тел и воды – IP50 по ГОСТ 14254-96.

1.2 Технические характеристики

1.2.1 Изделие должно соответствовать требованиям ОТУ, ТУ 32 ЦШ 3956-99 и комплекта документации согласно спецификации 36993-220-00.

1.2.2 Электропитание блока осуществляется от источника постоянного тока напряжением 24 (+ 8; - 6) В, двойная амплитуда пульсации должна быть не более 2,4 В.

1.2.3 При напряжении питания 24 В ток, потребляемый изделием от источника питания постоянного тока, должен быть не более 0,5 А.

1.2.4 Электрическое сопротивление изоляции между всеми контактами соединителей с маркировками "БЭЛ1-3", "БЭЛ1-1", "ДПС" (за исключением контакта 7), "ЦКР", "ЭПК1", "ПК1", "ПК2", соединенными между собой и с контактами 1 и 2 соединителей "ДДТМ", "ДДТЦ", "CAN1-1", "CAN1" относительно корпуса изделия должно быть не менее 50 МОм в нормальных климатических условиях.

1.2.5 Габаритные и установочные размеры блока в соответствии с рисунком 1.

1.2.6 Масса изделия $3,9 \pm 0,2$ кг.

5 Текущий ремонт

5.1 При выявлении отказов, ремонт блока производится путем замены на исправный.

5.2 Ремонт блока производится на заводе-изготовителе или в региональных центрах технического обслуживания системы КЛУБ-УП, а также локомотивных депо и КРП, аттестованных заводом-изготовителем на проведение указанных работ.

5.3 Текущий ремонт осуществляется силами, средствами и на оборудовании изготовителя:

– в течение гарантийных сроков, установленных в паспорте на блок:

1) безвозмездно в случае отказов, обнаруженных в нормальных условиях эксплуатации при соблюдении потребителем требований данного РЭ;

2) по договору с потребителем в случае отказов, обнаруженных им при нарушении установленных условий эксплуатации и (или) несоблюдении требований данного РЭ;

– после окончания гарантийных сроков – по договору с потребителем.

- в диалоговом окне "МФАУС" установить флажок в пункте "Контроль" – откроется поле "Контроль";
- в диалоговом окне "МФАУС" установить флажок в пункте "Тяга замкнута";
- проконтролировать появление флажка "Тяга" на поле "Контроль";
- в диалоговом окне "МФАУС" установить флажок в пункте "Тяга разомкнута", флажок "Тяга" на поле "Контроль" должен исчезнуть.

4.3.14 Закрыть все программы, выключить ПЭВМ, блок БКР-УП-4, устройство ПК-КЛУБ-У и источник питания GB1.

4.3.15 Проверка электрического сопротивления изоляции

4.3.15.1 Контроль электрического сопротивления изоляции проводить при помощи мегаомметра и кабеля Риз БКР ЦВИЯ.685611.915 (из состава ПК-КЛУБ-У).

4.3.15.2 Подключить кабель Риз БКР к соединителям, указанным в 1.2.4, и мегаомметру.

4.3.15.3 Подать на проверяемую цепь, относительно корпуса изделия, испытательное напряжение 100 В до установления показаний прибора, после чего выдержать в течение 1 минуты.

4.3.15.4 Сравнить показания прибора со значениями, указанными в 1.2.4, и сразу после этого плавно уменьшить его выходное напряжение до нуля с максимально допускаемой прибором скоростью и отключить его от изделия.

4.3.15.5 Поменять полярность подключения мегаомметра и повторить операцию контроля по 4.3.15.2 – 4.3.15.4.

4.3.15.6 Изделие считают отвечающим требованиям к электрическому сопротивлению изоляции, если значения электрического сопротивления изоляции соответствуют значениям, указанным в 1.2.4.

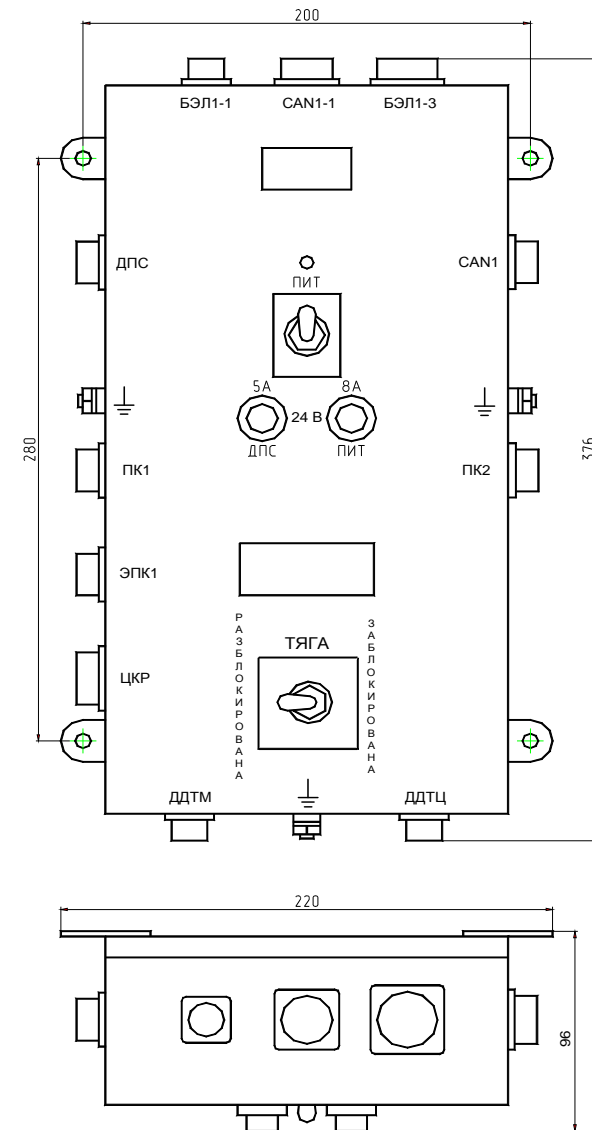


Рисунок 1 – Общий вид изделия

1.3 Состав блока

1.3.1 В состав блока входят:

- модуль микроконтроллера ЦВИЯ.468157.279-01;
- плата реле ЦВИЯ.469535.010;
- модуль ДК ЦВИЯ.431419.007.

1.4 Устройство и работа блока

1.4.1 Несущей конструкцией блока является корпус. Все детали корпуса выполнены из стали методом штампования и сварки.

Электрические соединения БКР-УП-4 с другими устройствами системы КЛУБ-УП осуществляется через соединители СНЦ23, расположенные на блоке: "БЭЛ1-3", "ЭПК1", "БЭЛ1-1", "ДПС", "ПК1", "ПК2", "ЦКР", "CAN1-1", "CAN1", "ДДТМ", "ДДТЦ".

Заземление блока осуществляется посредством клеммы заземления, расположенной на блоке, с обозначением "⊥", имеются плавкие вставки "ДПС" (5А) и "ПИТ" (8А), тумблер питания изделия "ПИТ" и тумблер "ТЯГА".

Внутри корпуса установлены платы модуля микроконтроллера, реле, модуля ДК, на которых размещены элементы.

1.4.2 Электромонтаж блока – объемный и печатный.

1.4.3 Изделие предназначено для приема аналоговых и дискретных цифровых сигналов, проведения предварительной обработки собранной информации с последующей передачей по CAN-интерфейсу другим устройствам системы КЛУБ-УП, запитывания блоков и устройств системы КЛУБ-УП.

4.3.12 Проверка приема дискретных цифровых сигналов управления локомотивом

4.3.12.1 В окне программы "МФС УФНР" выставить значение "ЦКР" – "1".

4.3.12.2 Последовательно выставляя значения "Напряжение" – 0, 10, 18, 33, 48 В, проконтролировать в окне "Тест БКР" значение контрольного кода в пункте "Тифон (Тf)" на соответствие таблицы 4.

Таблица 4

Значение напряжения, В	Контрольный код
0	0
10	0
18	1
33	1
48	1
Примечание – Значение "48 В" соответствует подаваемому напряжению 24 В.	

4.3.12.3 Переключить тумблер "ТЯГА" в положение "ЗАБЛОКИРОВАННА". Контрольный код в пункте "Режим ЭПТ – торможение (EPtT)" должен быть равен единице. Переключить тумблер "ТЯГА" в положение "РАЗБЛОКИРОВАННА". Контрольный код должен быть равен нулю.

4.3.13 Для проверки коммутации силовой цепи "Тяга" и проверки переключения кабин выполнить следующие операции:

- в главном меню программы выбрать меню "ПК-КЛУБ" / "МФАУС". На экране монитора откроется диалоговое окно "МФАУС", с установленными флажками в пунктах "Катушки 1", "Кабина";
- в диалоговом окне "МФС УФНР" выставить значение "ЦКР" – "3" и значение "Напряжение" – 33 В;

4.3.8 На ПЭВМ запустить управляющую программу "Klub Test". Выбрать меню "ПК-КЛУБ"/"ВКЛ". В главном меню программы выбрать меню "Диагностика" / "Тест БКР". На экране монитора откроется диалоговое окно "Тест БКР".

4.3.9 В меню "Настройка" установить порт "COM1". В меню "Режим" выбрать пункт "Вкл".

4.3.10 В главном меню программы выбрать меню "ПК-КЛУБ" / "МФС УФИР". На экране монитора откроется диалоговое окно "МФС УФИР".

4.3.11 Проверить прием дискретных аналоговых сигналов от имитаторов датчиков давления ДДТЦ, ДДТМ следующим образом:

– в окне программы "МФС УФИР" выставить значение "Датчики – ДДТЦ";

– выставить значение тока, при котором контрольный код в окне "Тест БКР" в пункте "Значение давления в тормозном цилиндре (ДДТЦ)" будет соответствовать значению, указанному в графе "Контрольный код" таблицы 3. Проконтролировать значение тока на соответствие графе "Значение тока" таблицы 3;

– повторить проверку для датчика ДДТМ. Контрольный код высвечивается в пункте "Значение давления в тормозной магистрали (ДДТМ)".

Таблица 3

Контрольный код	Значение тока, мА
01	4,06 ± 0,03
3F	7,95 ± 0,03
7F	11,97 ± 0,03
BF	15,98 ± 0,03
FE	19,94 ± 0,03

1.5 Средства измерения

1.5.1 Перечень средств измерений и контрольного оборудования, необходимых для проверки и контроля блока в составе системы КЛУБ-УП, приведен в 36993-00-00 РЭ.

Для автономной проверки и контроля блока необходимы средства измерений и контрольное оборудование, указанные в таблицах 1, 2.

Таблица 1 – Перечень средств измерений

Наименование и тип прибора	Класс точности (погрешность)	Кол., шт.	Примечание
Источник питания SPS-606	$\pm (0,5 \cdot 10^{-2} \cdot U_{уст} + 2N)\%$	1	GB1
Вольтамперметр GDM-8246	$\pm 0,2 \%$	1	PV1
Мегаомметр E6-24/1	$\pm 3 \%$	1	
Примечание – Допускается замена средств измерений на аналогичные, обеспечивающие необходимые пределы и точность измерений, по согласованию с метрологической службой эксплуатирующего предприятия.			

Таблица 2 – Перечень контрольного оборудования

Наименование	Обозначение	Кол.	Примечание
Устройство ПК-КЛУБ-У	36991-950-00-01	1	
Кабель	ЦХ4.856.079-24	4	
Кабель	ЦХ4.856.079-03	2	
Персональный компьютер		1	Pentium-II, ОЗУ-256М, 2 порта COM, Windows 98/2000
Управляющая программа ПК-КЛУБ-У	ЦВИЯ.00182-05		МД "Klub Test"

1.5.2 ЗАПРЕЩАЕТСЯ ПРИМЕНЯТЬ СРЕДСТВА ИЗМЕРЕНИЙ, СРОК ПОВЕРКИ КОТОРЫХ ИСТЕК!

1.5.3 Все средства измерений, должны иметь эксплуатационную документацию и проходить периодическую поверку согласно ПР50.2.006-94.

1.5.4 Контрольное оборудование должно проходить периодическую проверку согласно конструкторской документации.

1.6 Маркировка и пломбирование

1.6.1 Маркировка блока на табличке заводской должна содержать:

- товарный знак завода-изготовителя;
- наименование блока;
- климатическое исполнение и категория "У2";
- степень защиты "IP50";
- заводской номер;
- год и месяц выпуска.

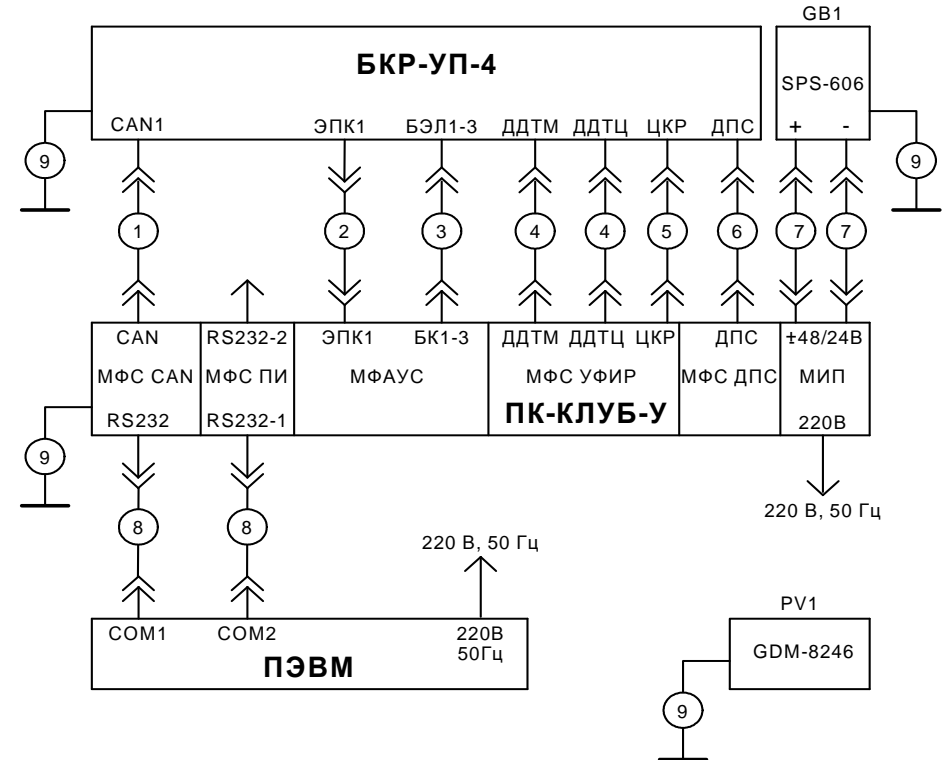
На корпусе блока выполнена маркировка соединителей – "БЭЛ1-3", "ЭПК1", "БЭЛ1-1", "ДПС", "ПК1", "ПК2", "ЦКР", "CAN1-1", "CAN1", "ДДТМ", "ДДТЦ".

Блок имеет индикатор напряжения питания с маркировкой "ПИТ".

1.6.2 Маркировка транспортной тары должна содержать манипуляционные знаки 1, 3, 11, основные, дополнительные и информационные надписи по ГОСТ 14192-96.

1.6.3 Маркировка блока, его составных частей и их транспортной тары должна оставаться разборчивой в течение гарантийных сроков хранения и эксплуатации после воздействия всех механических нагрузок и климатических факторов, в том числе предусмотренных по условиям транспортирования и хранения, установленных в ТУ.

1.6.4 Пломбирование блока осуществляется пломбировочной мастикой таким образом, что доступ внутрь блока без нарушения пломбы исключается.



- 1 – Кабель CAN1 ЦВИЯ.685613.016;
 - 2 – Кабель БКР-ЭПК ЦВИЯ.685612.100;
 - 3 – Кабель БКР-БЭЛ1-3 ЦВИЯ.685612.104;
 - 4 – Кабель УФИР-ДД ЦВИЯ.685612.098;
 - 5 – Кабель БКР-ЦКР ЦВИЯ.685612.099;
 - 6 – Кабель БКР-ДПС ЦВИЯ.685612.102;
 - 7 – Кабель ЦХ4.856.079-03
 - 8 – Кабель модемный САВ 728;
 - 9 – Кабель ЦХ4.856.079-24;
- Кабели 1 – 6, 8 из состава ПК-КЛУБ-У

Рисунок 2 – Схема рабочего места проверки блока БКР-УП-4

в отсутствии напряжения питания. Объем проверок при проведении ПРР определяется указаниями 4.3.4 – 4.3.14 настоящего РЭ;

– результаты периодических регламентных работ регистрируются в журнале учета технических параметров блока по форме согласно таблиц А.1 и А.2 приложения А;

– допускается проведение проверок блока при ПРР в составе системы КЛУБ-УП согласно 36993-00-00 РЭ. В этом случае результаты периодических регламентных работ регистрируются в "Журнале учета технических параметров" КЛУБ-УП в соответствии с формой, приведенной в 36993-00-00 РЭ.

– после проведения проверок блок пломбируется и на нем устанавливается табличка с датой проведения проверок и подписью проверяющего.

– перед проведением проверки необходимо изучить руководство по эксплуатации на устройство ПК-КЛУБ-У 36991-950-00 РЭ.

4.3.4 Для проверки блока собрать рабочее место в соответствии с рисунком 2.

Перед проведением проверок органы управления средств измерений должны находиться в положениях:

- выключатель "СЕТЬ" источника питания GB1 – "ОТКЛ";
- тумблер "ПИТ" на блоке – в нижнее положение;
- тумблер "СЕТЬ" на устройстве ПК-КЛУБ-У – "ОТКЛ".

4.3.5 Включить источник питания GB1, должен засветиться индикатор "+ 48/24 В", и выставить величину напряжения, равную (24 ± 1) В. Включить ПЭВМ.

4.3.6 Включить питание на устройстве ПК-КЛУБ-У тумблером "СЕТЬ", при этом должна включиться индикация о наличии напряжений питания – "+ 5/15 В", "220 В".

4.3.7 Включить тумблер "ПИТ" на блоке, должен засветиться индикатор "ПИТ".

1.6.5 На блоке должна быть проставлена пломба мастикой битумной на крепежном болте корпуса. Тумблер "ТЯГА" опломбирован в положении "РАЗБЛОКИРОВАНА" проволокой и пластмассовой пломбой.

1.7 Упаковка

1.7.1 Упаковка и транспортная тара блока должны соответствовать требованиям ОТУ с учетом следующих дополнений:

– консервация производится согласно ГОСТ 9.014-78, вариант защиты ВЗ-10;

– изделие должно быть завернуто в бумагу оберточную по ГОСТ 8273-75, вся эксплуатационная документация должна быть уложена в пакеты из пленки полиэтиленовой по ГОСТ 10354-82;

– блок должен быть уложен в ящик деревянный, выполненный по ГОСТ 5959-80 по типу исполнения VI. Тип, размеры и массу ящика (брутто) устанавливает завод-изготовитель в зависимости от количества блоков, упаковываемых в ящик;

– ящик по торцам должен быть обит стальной упаковочной лентой по ГОСТ 3560-73.

1.7.2 Допускается производить упаковку блока совместно с другими блоками системы КЛУБ-УП, поставляемыми в тот же адрес.

Примечание - Допускается производить упаковку по документации завода-изготовителя, разработанной в соответствии с требованиями действующих стандартов на упаковку и обеспечивающей сохранность изделия в условиях транспортирования и хранения, установленных в разделах 6, 7.

2 Описание и работа составных частей изделия

2.1 Общие сведения

2.1.1 Модуль микроконтроллера МК предназначен для приема аналоговых и дискретных цифровых сигналов, проведения предварительной обработки собранной информации с последующей передачей по CAN-интерфейсу другим устройствам системы КЛУБ-УП.

2.1.2 Модуль ДК предназначен для фильтрации входных сигналов.

2.1.3 Плата реле предназначена для переключения сигналов приемных катушек.

4.3.2 Перед проведением предрейсового осмотра необходимо убедиться, что тумблер ПИТ блока БКР-УП-4 находится в выключенном положении, а одноименный индикатор погашен.

При предрейсовом осмотре во время приемки ССПС машинист обязан убедиться в наличии штампа-справки контрольного пункта АЛС-ЕН в журнале ТУ-152, наличии и целостности пломб на блоке БКР-УП-4, проверить его исправность путем включения локомотивных устройств КЛУБ-УП согласно 36993-00-00 РЭ. По результатам предрейсового осмотра делается запись в журнале технического состояния локомотива.

В случае обнаружения неисправностей, которые не могут быть устранены за время, отведенное для технического обслуживания ССПС, причастные работники депо обязаны немедленно сообщить об этом дежурному по локомотивному депо или ПТО и совместно с ним решить вопрос об устранении неисправности на проверяемой машине.

Данные работники обязаны сделать в соответствующем настольном журнале (КП, ПТО, КРП-КЛУБ-УП цеха автостопов и электроники) подробную запись о характере неисправности блока, причинах и мерах по устранению неисправности.

При снятии с ССПС неисправного блока, на него должна быть оформлена "Справка об отказах и сбоях системы КЛУБ-УП" в соответствии с 36993-00-00 РЭ. Справка об отказах должна передаваться вместе с отправляемым в ремонт блоком БКР-УП-4 в КРП-КЛУБ-УП.

4.3.3 Техническое обслуживание блока при проведении периодических регламентных работ на КРП или РТУ дистанции сигнализации и связи производится в следующем порядке:

– блок снимается с локомотива через каждые три года эксплуатации или по заявкам работников контрольного пункта, или при снятии с локомотива по неисправности и поступлению в КРП или цех автостопов и электроники со справкой об отказах. Перед демонтажем блока убедиться

4.1.3 Техническое обслуживание блока состоит из следующих видов:

- техническое обслуживание на контрольном пункте (КП);
- предрейсовый осмотр, производимый машинистом ССПС при приеме машины;
- периодические регламентные работы (ПРР) на КРП или ремонтно-технологических участках (РТУ) дистанции сигнализации и связи.

4.2 Меры безопасности

4.2.1 Обслуживание блока должно выполняться с соблюдением "Правил техники безопасности и производственной санитарии в хозяйстве сигнализации, связи и вычислительной техники железнодорожного транспорта" ЦШ-4695, 1989г., "Отраслевых правил по охране труда при техническом обслуживании и ремонте устройств сигнализации, централизации и блокировки на Федеральном железнодорожном транспорте" ЦШ 877-02 и "Инструкции по техническому обслуживанию устройств сигнализации, централизации и блокировки (СЦБ)" ЦШ-720 2000 г.

4.3 Порядок технического обслуживания блока

4.3.1 Техническое обслуживание блока на контрольном пункте выполняется совместно с профилактическим осмотром всего локомотивного оборудования КЛУБ-УП согласно 36993-00-00 РЭ работниками дистанции сигнализации и связи, прошедшими специальную подготовку и имеющими право пломбирования локомотивных устройств КЛУБ-УП. По результатам технического обслуживания в журнале технического состояния локомотива ставится штамп-справка и делается соответствующая запись в "Журнале учета технических параметров" КЛУБ-УП на контрольном пункте.

3 Использование по назначению

3.1 Эксплуатационные ограничения

3.1.1 Электропитание блока осуществляется от источника постоянного тока напряжением 24 (+ 8; - 6) В с двойной амплитудой пульсаций не более 3 В.

3.1.2 Отключение кабелей, снятие и установка блока должно осуществляться только на стоянке подвижного состава и при выключенном питании.

3.1.3 Так как включение блока является одновременно и включением системы КЛУБ-УП, то перед этим необходимо выполнить подготовку КЛУБ-УП к включению согласно 36993-00-00 РЭ, затем установить тумблер питания "ПИТ" блока во включенное положение.

3.2 Подготовка блока к использованию

3.2.1 Подготовка блока к использованию осуществляется в следующей последовательности:

- блок разместить в кабине ССПС в соответствии с типовым проектом размещения оборудования системы КЛУБ-УП;
- произвести все подключения в соответствии со схемой электрической общей 36993-00-00-01 Э6;
- заземление корпуса блока осуществить через клемму заземления;
- при установке или снятии блока необходимо убедиться, что ключ ЭПК находится в крайнем правом положении, а тумблер включения питания ПИТ находится в выключенном положении;
- включить тумблер ПИТ, при этом включается индикатор наличия напряжения питания;
- проверить блок в составе КЛУБ-УП согласно 36993-00-00 РЭ;

– при полном или частичном отсутствии индикации на БИЛ-УП при включении ключа ЭПК, необходимо убедиться в исправности кабелей между БЭЛ-УП, БИЛ-УП, БКР-УП-4, а также самих блоков;

– для обеспечения установленных норм параметров надежности КЛУБ-УП, и блока БКР-УП-4 в частности, локомотивным депо необходимо каждый квартал предоставлять разработчикам КЛУБ-УП и БКР-УП-4, в соответствующие службы Управления дороги и заводу-изготовителю "Справку об отказах и сбоях системы КЛУБ-УП" согласно 36993-00-00 РЭ.

3.3 Использование блока

3.3.1 Перед первоначальным включением блока БКР-УП-4 и системы КЛУБ-УП необходимо убедиться, что тумблер ПИТ на блоке установлен в выключенное положение, а тумблер ТЯГА – в положении РАЗБЛОКИРОВАНА.

3.3.2 Включить питание тумблером ПИТ, при этом засветится индикатор наличия напряжения питания. Далее провести проверку блока в составе системы КЛУБ-УП согласно 36993-00-00 РЭ.

3.4 Действия в экстремальных условиях

3.4.1 При возникновении пожара, а также в аварийных условиях, произвести выключение питания блока и системы КЛУБ-УП тумблером ПИТ.

4 Техническое обслуживание

4.1 Общие указания

4.1.1 Обслуживание блока должно выполняться с соблюдением "Правил техники безопасности и производственной санитарии в хозяйстве сигнализации и связи железнодорожного транспорта" ЦШ/2729 и "Инструкции по технике безопасности и производственной санитарии для электромехаников и электромонтеров сигнализации и связи железнодорожного транспорта".

4.1.2 Техническое обслуживание блока определяется системой технического обслуживания ССПС, чтобы обеспечить работоспособность блока в межсмотровые и межремонтные периоды.

График проведения периодического технического обслуживания блока составляется с учетом системы технического обслуживания ССПС, КЛУБ-УП и эксплуатационной документации на блок.

В случае обнаружения неисправностей блока, причастные работники немедленно должны сообщить об этом дежурному по локомотивному депо или пункту технического обслуживания (ПТО) и совместно решить с ним вопрос об устранении неисправности на проверяемом ССПС или выдаче другой машины.

Данные работники депо должны сделать подробную запись в соответствующем настольном журнале (контрольного пункта, контрольно-ремонтного пункта, цеха автостопов и электроники) о характере неисправности и принятых мерах по устранению неисправности.

При снятии с ССПС неисправного блока, на него должна быть оформлена "Справка об отказах и сбоях системы КЛУБ-УП" в соответствии с 36993-00-00 РЭ. Далее она вместе с блоком передается на контрольно-ремонтный пункт (КРП) или в цех автостопов и электроники.

Замена блока должна производиться только на стоянке ССПС.