



УТВЕРЖДАЮ

Главный конструктор СЖА ОАО ИРЗ

 А.С.Шатунов

« 31 » 01 2000г.

Главный метролог ОАО ИРЗ

 И.Г. Романов

« 31 » 01 2000г.

Система КЛУБ-УП

Измеритель скорости

Методика калибровки

36991-00-00 М1

6

216404	17.2 2000			
Инв. N подл.	Подпись и дата	Взамен инв. N	Инв. N дубл.	Подпись и дата

Содержание

1 Операции калибровки.....	4
2 Средства калибровки.....	5
3 Условия калибровки.....	6
4 Требования техники безопасности.....	6
5 Подготовка к калибровке.....	6
6 Проведение калибровки.....	7
6.1 Идентификация продукции.....	7
6.2 Опробование по методу 1.....	7
6.3 Определение метрологических характеристик по методу 1.....	9
6.4 Опробование по методу 2.....	10а
6.5 Определение метрологических характеристик по методу 2.....	10г
7 Оформление результатов калибровки.....	11
Приложение А Форма протокола первичной калибровки измерителя скорости системы КЛУБ-УП.....	12
Приложение Б Таблица результатов калибровки измерителя скорости системы КЛУБ-УП по методу 1.....	13
Приложение В Таблица результатов калибровки измерителя скорости системы КЛУБ-УП по методу 2.....	13а

36991-00-00 М1				
<i>7 зам</i>	<i>03200.15.1292</i>	<i>9160603</i>		
Изм	Лист	№ докум.	Подп.	Дата
Разраб.	Сучкова	<i>Сучкова</i>	<i>Сучкова</i>	3.06.03
Пров.	Перевозчиков	<i>Перевозчиков</i>	<i>Перевозчиков</i>	5.06.03
Нач. КБ	Филиппов	<i>Филиппов</i>	<i>Филиппов</i>	5.06.03
Н. контр	Гребнева	<i>Гребнева</i>	<i>Гребнева</i>	16.06.03
Утв.	Никитин	<i>Никитин</i>	<i>Никитин</i>	05.06.03
Система КЛУБ-УП Измеритель скорости				
Методика калибровки				
<i>216 404</i>		<i>916.06.03</i>		
Инв. № подл.	Подпись и дата	Взамен инв. №	Инв. № дубл.	Подпись и дата

Настоящая методика калибровки 36991-00-00 М1 предназначена для проведения калибровки измерителей скорости в системах, обеспечивающих безопасность движения подвижного состава и применяется:

- в процессе изготовления при приёмо-сдаточных испытаниях (первичная калибровка);
- в процессе эксплуатации с рекомендуемой периодичностью один раз в год, а также после каждого ремонта блоков БЭЛ.

Методика распространяется на следующие системы:

- ~~— система КЛУБ-У 36991-00-00 со всеми исполнениями;~~
- система КЛУБ-УП 36993-00-00 со всеми исполнениями.

При проведении калибровки определяется абсолютная погрешность измерения скорости (далее погрешность), которая должна быть не более:

~~— для системы КЛУБ-УП:~~

- 1) ± 1 км/ч в диапазоне скоростей от 0 до 80 км/ч;
- 2) ± 2 км/ч в диапазоне скоростей от 81 до 160 км/ч;

~~— для системы КЛУБ-У:~~

- 1) ± 1 км/ч в диапазоне скоростей от 0 до 80 км/ч;
- 2) ± 2 км/ч в диапазоне скоростей от 81 до 250 км/ч.

					Лист	
5	зам	102.15.984	3/5	9/22.801	36991-00-00 М1	
Изм	Лист	№ докум.	Подп.	Дата	3	
2/6 404		9/22.8.01				
Инв. № подл.		Подпись и дата		Взамен инв. №	Инв. № дубл.	Подпись и дата

1 Операции калибровки

1.1 При проведении калибровки должны быть выполнены операции согласно таблице 1.

Таблица 1

Наименование операции	Номер пункта	Обязательность выполнения операции при		
		первичной калибровке	периодической калибровке	внеочередной калибровке
1 Проверка состояния	6.1	-	+	+
2 Проверка работоспособности	6.2, 6.4	-	+	+
3 Определение погрешности	6.3, 6.5	+	+	+

					36994-00-00 M1	Лист
						4
Изм	Лист	N докум.	Подп.	Дата		
	216404		И.И.И.	17.2.2000		
Инв. N подл.		Подпись и дата	Взамен инв. N	Инв. N дубл.		Подпись и дата

2 Средства калибровки

2.1 При проведении калибровки должны быть применены средства калибровки, указанные в таблице 2.

Таблица 2

Наименование средства калибровки	Основные технические характеристики	Количество, шт.		Примечание
		Рисунок один	Рисунок два	
1 Генератор ГЗ-123 ЕХ3.269.086 ТУ	Диапазон частот от 1Гц до 200 кГц, выходное напряжение 5В	1	1	G1
2 Частотомер электронно-счётный ЧЗ-69 ДЛИ2.721.007ТУ	Диапазон частот от 0,1Гц до 200 кГц Входной уровень 5В	1	1	PF1
3 Вольтметр В7-38Б ЯЫ2.710.087ТУ	Диапазон измерения напряжения от 1 до 60В	1	1	PV1
4 Источник питания Б5-66М ЕЭ3.233.254ТУ	Напряжение 50В, ток до 2А	1	1	GB1
5 Пульт ПК-БЭЛ-УП ЦВИЯ.421413.076		1	-	
6 Блок БВД-У 36991-600-00		1	-	
8 Блок БИЛ-УВП 36993-300-00		1	1	
9 Кабель ПК ЦВИЯ.685611.987		1	-	
10 Кабель БКР1-3 ЦВИЯ.685611.986		1	-	
11 Кабель CAN2 ЦВИЯ.685612.113		1	-	
12 Кабель CAN1 ЦВИЯ.685612.112		1	-	
13 Кабель ПК-БВДМ1 ЦВИЯ.685611.001.30		1	-	
14 Кабель ГЕН-А ЦВИЯ.685611.503		1	-	
15 Кабель ПИТ ЦВИЯ.685612.114		1	-	
16 Кабель сетевой ЦХ4.856.134		1	-	
17 Кабель ЦХ4.856.079-24		6	6	
18 Пульт ПК-КЛУБ-У 36991-950-00-01		-	1	
19 ПЭВМ	Минимальная конфигурация: Pentium II/32Мб RAM/HDD 2Gb/ 2 Com- port /CD-ROM, манипулятор «мышь» PS/2, монитор 14'', клавиатура	-	1	
20 Тройник СР-50-95ВФ ВР0.364.013ТУ		-	1	

Примечания

1 Допускается замена указанных средств калибровки на аналогичные, обеспечивающие требуемую точность измерений.

2 Допускается замена блока БВД-У на блок БВД-М1 ЦВИЯ.468224.010 с кабелем ЦВИЯ.685611.001-66.

				36991-00-00 М1		Лист
7	Зам	03.20015.1292	9160603			5
Изм	Лист	№ докум.	Подп.	Дата		
216404		9160603				
Инв. № подл.		Подпись и дата		Взамен инв. №		Инв. № дубл.
						Подпись и дата

3 Условия калибровки

3.1 При калибровке изделия должны быть соблюдены следующие условия:

- нормальные климатические условия по ГОСТ 15150-69:

- 1) температура окружающей среды от 15 до 35°C;
- 2) относительная влажность воздуха от 45 до 80%;
- 3) атмосферное давление от 84 до 106,7 кПа (от 630 до 800 мм рт.ст.);

- напряжение питания изделия (24±1) В для систем КЛУБ-УП .

4 Требования техники безопасности

4.1 При калибровке должны быть соблюдены меры безопасности, изложенные в технической документации на системы КЛУБ и на средства калибровки.

4.2 Изделие и аппаратура рабочего места калибровки должны быть заземлены.

5 Подготовка к калибровке

5.1 Изделие необходимо выдержать в течение 4 часов в нормальных условиях, если перед калибровкой оно находилось в климатических условиях, отличающихся от требований раздела 3.

5.2 При наличии загрязнений очистить изделие.

5.3 Подготовить образцовые и вспомогательные средства калибровки в соответствии с их документацией.

5.4 Проверить выполнение условий калибровки и мер безопасности.

5.5 Проверить наличие паспорта на систему КЛУБ при проведении первичной калибровки в составе приёмо-сдаточных испытаний.

5.6 Подготовить протокол калибровки в соответствии с приложением А.

5.7 Калибровку производить по методу 1 или методу 2. Выбор метода определяется составом рабочего места. Методы равнозначны.

7	Зми	03.20015.1292	Р160603		36991-00-00 М1	Лист
Изм	Лист	№ докум.	Подп.	Дата		6
216 404			Р160603			
Инв. № подл.		Подпись и дата		Взамен инв. №	Инв. № дубл.	Подпись и дата

6 Проведение калибровки

6.1 Идентификация продукции

6.1.1 Провести внешний осмотр изделия:

- проверить маркировку изделия;
- проверить исправность всех органов управления;
- проверить целостность соединителей, индикаторов;
- проверить отсутствие механических повреждений, препятствующих или затрудняющих работу по калибровке.

6.1.2 Изделия, у которых выявлены дефекты по 6.1.1, на калибровку не допускаются.

6.2 Опробование по методу 1

6.2.1 Опробование производят методом проверки работоспособности системы КЛУБ-УП в режиме измерения скорости.

6.2.2 Собрать рабочее место калибровки в соответствии с рисунком 1.

6.2.3 Установить переключатель “НАГРУЗКА Ω ” генератора G1 в положение с максимальной нагрузкой.

Ручкой УРОВЕНЬ НАПРЯЖЕНИЯ на генераторе установить напряжение на выходе генератора от 2 до 3В, контролируя его вольтметром PV1 на соединителе ВЫХОД ГИ пульта ПК-БЭЛ-УП.

6.2.4 Установить на пульте ПК-БЭЛ-УП:

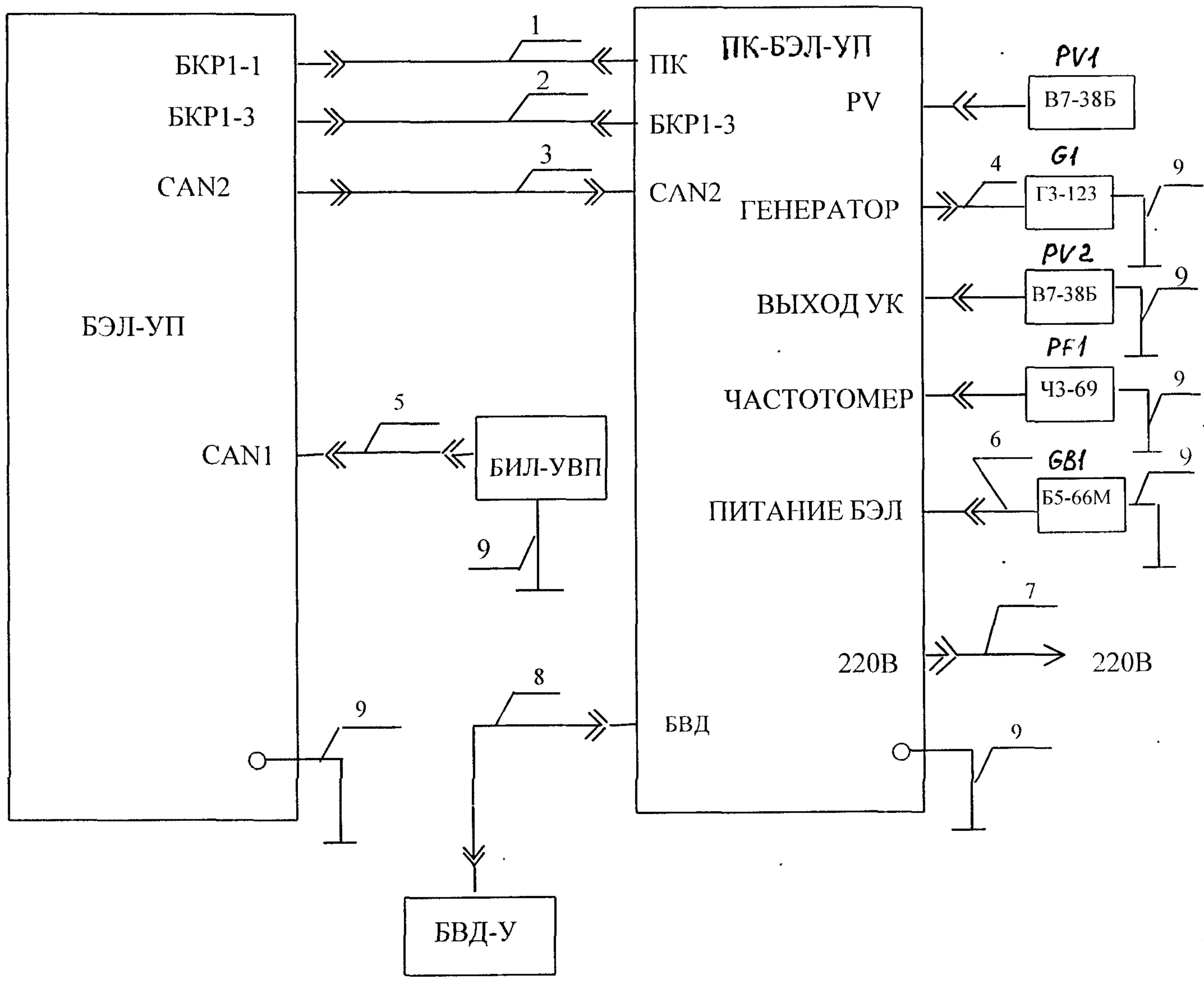
- тумблер ПИТАНИЕ БЭЛ в нижнее положение;
- тумблер СЕТЬ в верхнее положение, загорается индикатор СЕТЬ;
- переключатель ВХ.ВНЕШ.ГЕН. в положение ОТКЛ;
- переключатель УПРАВЛ в положение НЕПРЕР;
- тумблер УРОВЕНЬ в положение “0дБ”;
- тумблер “CAN1/CAN2” в положение “CAN2”.

6.2.5 Включить источник питания GB1.

Установить величину напряжения на источнике питания согласно 3.1 б), контролируя её на V БАТ пульта ПК-БЭЛ-УП вольтметром PV1.

6.2.6 Включить изделие тумблером ПИТАНИЕ БЭЛ на пульте ПК-БЭЛ-УП.

								Лист
							36991-00-00 M1	7
Изм	Лист	№ докум.	Подп.	Дата				
216404			10.8.04					
Инв. № подл.			Подпись и дата		Взамен инв. №	Инв. № дубл.		Подпись и дата



- 1 кабель ПК ЦВИЯ.685611.987
- 2 кабель BКР1-3 ЦВИЯ.685611.986
- 3 кабель CAN2 ЦВИЯ.685612.113
- 4 кабель ГЕИ-А ЦВИЯ.685611.503
- 5 кабель CAN1 ЦВИЯ.685612.112

- 6 кабель ПИТ ЦВИЯ.685612.114
- 7 кабель ЦХ4.856.134
- 8 кабель ПК-БВДМ1 ЦВИЯ.685611.001.30
- 9 кабель заземления ЦХ4.856.079-24.

Кабели поз. 1, 2, 3, 4, 6, 7, 5 входят в состав пульта ПК-БЭЛ-УП

Рисунок 1 – Схема рабочего места

				Лист	
36991-00-00 М1				8	
Изм	Лист	№ докум.	Подп.	Дата	
216 404		10.8.04			
Инв. № подл.		Подпись и дата		Взамен инв. №	Инв. № дубл.
Подпись и дата					

6.2.7 Выбрать на БВД-У режим «Имитация».

6.2.8 После включения индикатора ЭПК на пульте НК-БЭЛ-УП нажать на БВД-У кнопку ~~0~~^{ЭПК}. Проконтролировать включение индикатора ~~0~~^{ЭПК} на БВД-У.

6.2.9 Введя с блока БВЛ-УП команду «К5», проверить значение параметров «ДИАМЕТР1» (равен 1180) и «ЧИСЛО ЗУБЬЕВ ДС» (равен 42).

6.2.10 Ввести с БВД "ВЫБОР ЧАСТОТЫ" - "АЛСН:50Гц". "ВЫБОР ТИПА КПП" - "АЛСН:КПП-5", "ВЫБОР СИГНАЛА" - "АЛСН:ЗЕЛЕНый".

Проконтролировать загорание «Зелёного» сигнала светофора на БИЛ-УП.

6.2.11 Нажатием кнопки «0-КТР» выключить индикатор «0-КТР». Ввести с БВД-У скорость 60 км/ч. Проконтролировать индикацию фактической скорости на блоке БИЛ-УП "(60±1) км/ч."

6.2.12 Нажатием кнопки «0-КТР» включить индикатор «0-КТР». Ввести с БВД-У скорость 0 км/ч. Проконтролировать индикацию фактической скорости на блоке БИЛ-УП "0 км/ч."

6.3 Определение метрологических характеристик по методу 1

6.3.1 Расчёт приведенной погрешности

6.3.1.1 Имитация сигналов от бесконтактного датчика пути и скорости осуществляется подачей частоты генератора G1 в режиме прямоугольных импульсов.

6.3.1.2 Частота генератора F (Гц) связана с линейной скоростью движения локомотива следующей зависимостью:

$$F = \frac{2 \times V \times N}{3.6 \pi \times D} \quad (1)$$

где V - скорость движения локомотива, км/ч;

N - число зубьев датчика скорости ;

D - диаметр бандажа колеса, м;

2 - коэффициент, учитывающий деление частоты сигнала пульсом НК-БЭЛ-УП;

3,6 - коэффициент пересчёта единиц скорости в частоту.

6.3.1.3 Учитывая, что калибровка осуществляется при N = 42 и D = 1.18м формула

(1) упрощается: $F = 6.29 \times V$ (Гц) (2)

							Лист
7	Зам	03200.15.1292	Л160603			36991-00-00 М:1	9
Изм	Лист	№ докум.	Подп.	Дата			
216404			Л160603				
Инв. № подл.		Подпись и дата	Взамен инв. №	Инв. № дубл.		Подпись и дата	

или

$$V=0,1594 \times F \text{ (км/ч)} \quad (3)$$

6.3.1.4 В соответствии с зависимостью (2) рассчитано соответствие между расчетным значением скорости $V_{\text{расч}}$ и расчетным значением частоты $F_{\text{расч}}$ таблицы 1 приложения Б.

6.3.1.5 Абсолютная погрешность ΔV рассчитывается по формуле:

$$\Delta V = |V_{\text{изм}} - V_{\text{расч}}|, \quad (4)$$

где $V_{\text{изм}}$ - значение фактической скорости с БИЛ-УП, км/ч;

$V_{\text{расч}}$ - расчетное значение скорости, соответствующее расчетному значению частоты, подаваемое с генератора G1, км/ч.

6.3.2 Измерение параметров

6.3.2.1 Установить на пульте ПК-БЭЛ-УП переключатель ВХ.ВНЕШ.ГЕН в положение ДПС. Нажатием кнопки ЭПК на БВД-У выключить индикацию сигнала светофора и допустимой скорости на блоке БИЛ-УП.

6.3.2.2 Установить амплитуду выходного сигнала генератора G1 от 2 до 3 В.

6.3.2.3 Плавно изменяя частоту генератора G1, установить по частотомеру PF1 расчетное значение частоты $F_{\text{расч}}$ согласно таблице 1 приложения Б.

6.3.2.4 Зафиксировать на БИЛ-УП значение фактической скорости $V_{\text{ф}}$. Полученное значение занести в графу $V_{\text{изм}}$ таблицы 1 приложения Б.

6.3.3 Обработка результатов измерений

6.3.3.1 Рассчитать значение абсолютной погрешности измерения скорости согласно 6.3.1.5.

Примечание – При изменяющемся значении $V_{\text{ф}}$ на БИЛ-УП принять для расчета то значение, при котором ΔV будет максимальной.

Полученное значение занести в графу "Абсолютная погрешность" таблицы 1 приложения Б.

6.3.3.2 Наибольшее значение результатов расчета ΔV_{max} занести в графу "Наибольшая абсолютная погрешность" таблицы 1 приложения Б.

								Лист
9	ЗАМ	04.2002.15.1089	Ф/10.804				36991-00-00 М1	10
Изм	Лист	№ докум.	Подп.	Дата				
216	404		Ф/10.8.04					
Инв. № подл.	Подпись и дата			Взамен инв. №	Инв. № дубл.	Подпись и дата		

6.4 Опробование по методу 2.

6.4.1 Собрать рабочее место в соответствии с рисунком 2 (все приборы должны быть выключены и заземлены).

Отсоединить от пульта ПК-КЛУБ-У (далее по тексту пульт) источник питания GB1, включить GB1.

Установить величину напряжения (24+-1) В на выходе источника питания GB1, контролируя её по вольтметру В7-38Б.

Выключить GB1, подсоединить GB1 к пульту.

Включить ПЭВМ, загрузить операционную систему «Windows».

Включить пульт тумблером СЕТЬ.

Проконтролировать включение индикаторов "220В", "+5/15В" на пульте.

Запустить управляющую программу «KLUBTEST» на ПЭВМ, проконтролировать появление головного окна «УПРАВЛЯЮЩАЯ ПРОГРАММА ПК-КЛУБ» на экране ПЭВМ:

- в главном меню программы активизировать пункт "ПК-КЛУБ / ВКЛ";
- в главном меню программы выбрать пункт "ПК-КЛУБ / МФАУС". В окне "МФАУС" установить флажки "Нуль контроллера", "Катушки 1", "Кабина 1".

6.4.2 Включить изделие.

На блоке БИЛ-УП должны включиться:

- номер электронной карты "К:XXXX" (где высвечивается на время (4-6) секунд после включения);
- индикатор режима работы П, Т ;
- индикатор ВРЕМЯ (индицируется текущее московское время - часы, минуты, секунды);
- индикатор АЛС (индицируется одно из значений 25, 50А, 75, установленное с БВЛ перед последним выключением изделия);
- индикатор КООРДИНАТА ПУТИ (индицируется значение 0000.000);
- индикатор фактической скорости "0 км/ч" (индицируется значение 000).

Проконтролировать на пульте включение индикатора ЭПК.

								Лист
7	ИОВ	03.200.15.1292	9160603				36991-00-00 M1	40a
Изм	Лист	№ докум.	Подп.	Дата				
	216 404		9160603					
	Инв. № подл.		Подпись и дата		Взамен инв. №		Инв. № дубл.	Подпись и дата

6.4.3 На ПЭВМ в головном окне выбрать меню "ПК-КЛУБ / МФАУС".
В окне "МФАУС" установить флажок "Ключ ЭПК1".

Проконтролировать на блоке БИЛ-УП включение индикаторов:

- сигнал светофора "Белый";
- допустимая скорость ($V_{доп}$ на "Белый" сигнал).

6.4.4 В головном меню выбрать "ПК-КЛУБ / МФС ДПС". В окне "МФС ДПС" установить:

- "Количество зубьев" - 42;
- "Диаметр бандажа" - 1180;
- "Расположение / ДПС1 ДПС2" – справа;
- "Направление движения" – прямо.

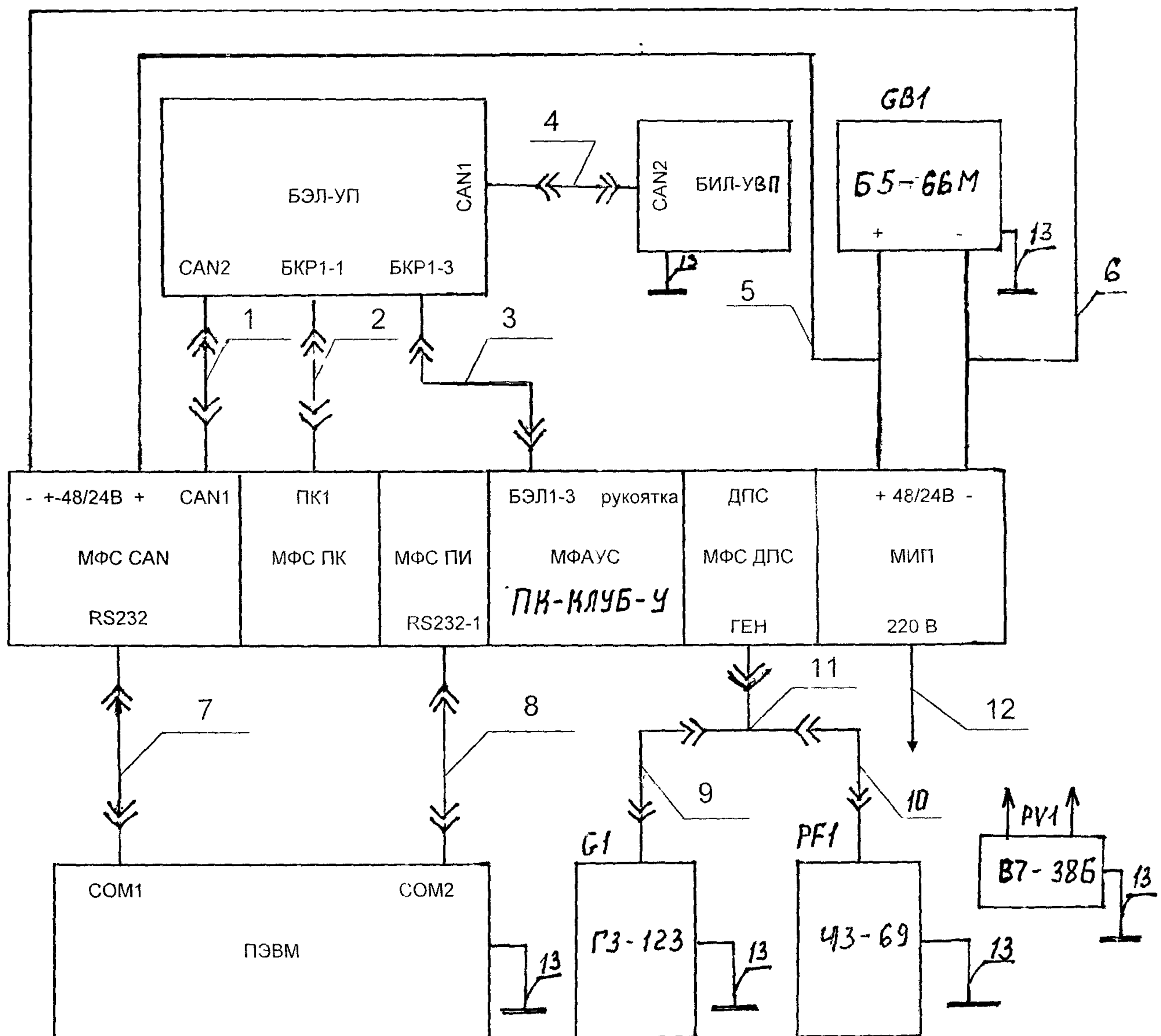
6.4.5 Выбрать меню "МФС ПК". В окне "МФС ПК" установить флажок "Вход / МК".

6.4.6 В окне "МФС ПК" "Канал АЛСН" установить частоту АЛСН 25 Гц, тип КПГ- 5. код АЛСН - "Зеленый". Проконтролировать на блоке БИЛ сигнал светофора "Зеленый".
 $V_k=80$ км/ч, $V_{доп}=80$ км/ч.

6.4.7 В окне "МФАУС" убрать флажок "Нуль контроллера". В окне "МФС ДПС" установить фактическую скорость 60 км/ч. Проконтролировать на блоке БИЛ фактическую скорость $V_f=(60\pm 1)$ км/ч.

6.4.8 В окне "МФАУС" установить флажок "Нуль контроллера". В окне "МФС ДПС" установить фактическую скорость 0 км/ч. Проконтролировать на блоке БИЛ фактическую скорость $V_f=0$ км/ч.

					36991-00-00 M1		Лист
7	106	03200 15.12.92	Л/60603				105
Изм	Лист	№ докум.	Подп.	Дата			
216 404		Л/60603					
Инв. № подл.		Подпись и дата		Взамен инв. №	Инв. № дубл	Подпись и дата	



- 1 – кабель CAN1 ЦВИЯ.685613.016
- 2 – кабель БКР-БЭЛ1-1 ЦВИЯ.685611.847
- 3 – кабель БКР-БЭЛ1-3 ЦВИЯ.685612.104
- 4 – кабель CAN1 ЦВИЯ.685613.016
- 5,6 – провод МГТФ 0,35 ТУ16-505.185-71 - 0,5 м
- 7 – кабель модемный САВ728 (перекрестный)
- 8 – кабель модемный САВ728 (перекрестный)

13 – кабель ЦХЧ.856.079-24

- 9 – кабель из комплекта кабелей генератора ГЗ-123
- 10 – кабель из комплекта кабелей частотомера ЧЗ-69
- 11-тройник СР-50-95ВФ ВРО.364.013 ТУ
- 12- кабель САВ 508

Перечисленные кабели, кроме поз.9,10,11 входят в состав пульты ПК-КЛУБ-У.

Рисунок 2

				Лист	
7	нов	03 20015-1292	Р160603	: 36991-00-00 М1	
Изм	Лист	№ докум.	Подп.	Дата	10 В
216404		Р160603		Взамен инв. №	Инва. № дубл.
Подпись и дата			Подпись и дата		

6.5 Определение метрологических характеристик по методу 2

6.5.1 Расчёт приведенной погрешности

6.5.1.1 Имитация сигналов от бесконтактного датчика пути и скорости осуществляется подачей частоты генератора G1 в режиме прямоугольных импульсов.

6.5.1.2 Частота генератора F (Гц) связана с линейной скоростью движения локомотива следующей зависимостью:

$$F = \frac{64 \times V \times N}{3,6 \pi \times D}, \quad (5)$$

где V - скорость движения локомотива, км/ч;

N - число зубьев датчика скорости ;

D - диаметр бандажа колеса, м;

64 - коэффициент, учитывающий деление частоты сигнала пультом ПК-КЛУБ-У;

3,6 - коэффициент пересчёта единиц скорости в частоту.

6.5.1.3 Учитывая, что калибровка осуществляется при N = 42 и D = 1,18м формула (5) упрощается: $F = 201,416 \times V$ (Гц) (6)

или

$$V = 0,00497 \times F \text{ (км/ч)} \quad (7)$$

6.5.1.4 В соответствии с зависимостью (6) рассчитано соответствие между расчетным значением скорости $V_{расч}$ и расчетным значением частоты $F_{расч}$ таблицы **Приложения В**.

6.5.1.5 Абсолютная погрешность ΔV рассчитывается по формуле:

$$\Delta V = |V_{изм} - V_{расч}| \quad (8)$$

где $V_{изм}$ - значение фактической скорости с БИЛ-УП, км/ч;

$V_{расч}$ - расчетное значение скорости, соответствующее расчетному значению частоты, подаваемое с генератора G1, км/ч.

					36991-00-00 M1		Лист
7	Иоб	0320015.1292	Л160603				102
Изм	Лист	№ докум.	Подп.	Дата			
216404		Л160603					
Инв. № подл.		Подпись и дата		Взамен инв. №	Инв. № дубл.	Подпись и дата	

6.5.2 Измерение параметров

6.5.2.1 Установить переключатель "НАГРУЗКА Ω " генератора G1 в положение с максимальной нагрузкой. Установить тип выходного сигнала генератора G1 "меандр", амплитуда выходного сигнала 0 В, частота сигнала 0 Гц.

6.5.2.2 В окне "МФАУС" убрать флажок "Ключ ЭПК1".

Проконтролировать на блоке БИЛ выключение индикаторов:

- сигнал светофора;
- допустимая скорость .

6.5.2.3 В окне "МФС ДПС" установить фактическую скорость 5 км/ч. Проконтролировать на блоке БИЛ фактическую скорость $V_f=5$ км/ч.

6.5.2.4 Установить тумблер ГЕН на пульте в положение ВКЛ. Проконтролировать включение одноименного индикатора на пульте. Проконтролировать на блоке БИЛ фактическую скорость $V_f=(1+-1)$ км/ч.

6.5.2.5 Плавно изменяя частоту генератора G1, установить по частотомеру PF1 расчетное значение частоты $F_{расч}$ согласно таблице 1 приложения В. Установка частоты 0 Гц осуществляется отключением генератора от пульта. Возможны нарушения функционирования изделия в случае резкого изменения частоты в сторону убывания.

6.5.2.6 Зафиксировать на БИЛ-УП значение фактической скорости V_f . Полученное значение занести в графу $V_{изм}$ таблицы 1 приложения В.

6.5.3 Обработка результатов измерений

6.5.3 .1 Рассчитать значение абсолютной погрешности измерения скорости согласно 6.5.1.5.

Примечание- При изменяющемся значении V_f на БИЛ-УП принять для расчета то значение, при котором ΔV будет максимальной.

Полученное значение занести в графу «Абсолютная погрешность» таблицы 1 приложения В.

6.5.3.2 Наибольшее значение результатов расчета ΔV_{max} занести в графу «Абсолютная погрешность» таблицы 1 приложения В.

							Лист
7	нов	03.202.15.1292	9160603			36991-00-00 M1	102
Изм	Лист	№ докум.	Подп.	Дата			
216404			9160603				
Инв. № подл.		Подпись и дата		Взамен инв. №	Инв. № дубл.		Подпись и дата

7 Оформление результатов калибровки

7.1 Результаты калибровки изделия при приёмо-сдаточных испытаниях оформляются протоколом в соответствии с приложением А. Протокол прилагают к технологическому паспорту на изделие

7.2 Значение наибольшей ^{абсолютной} ~~приведенной~~ погрешности ^{для каждого диапазона скоростей} записывается в раздел «Свидетельство о приёмке» паспорта на систему ~~КЛУБ-У~~ (КЛУБ-УП).

Данная запись подтверждается подписью калибровщика и простановкой индивидуального калибровочного клейма.

7.3 Результаты калибровки изделия в эксплуатации оформляются в порядке, установленном метрологической службой, осуществляющей калибровку.

7.4 Запрещается выпуск в обращении продукции, прошедшей калибровку с отрицательным результатом. ^{В документации на такую} ~~На такой продукции~~ ^ю должны быть погашены калибровочные знаки, а в её документации должна быть сделана запись о её непригодности к применению.

						Лист
Ч	зам	00215-805	97.6.2000		36991-00-00 M1	11
Изм	Лист	№ докум.	Подп.	Дата		
	216904		97.6.2000			
Инв. № подл.	Подпись и дата		Взамен инв. №	Инв. № дубл.	Подпись и дата	

Приложение А

(обязательное)

Форма протокола первичной калибровки
измерителя скорости системы КЛУБ-УП

Протокол № _____ от _____

первичной калибровки измерителя скорости
системы КЛУБ-УП по методу 1, методу 2 (нужное подчеркнуть)

1 Калибровка проводилась на рабочем месте в соответствии с требованием 36991-00-00 М1.

2 В качестве образцовых средств измерения использовались приборы, указанные в
таблице 1

Таблица 1

Наименование измерительного прибора	Заводской №	Дата метрологической проверки
Частотомер электронно-счетный ЧЗ-69		

3 При проведении калибровки проводились работы, указанные в таблице 2.

Таблица 2

Наименование работ	Номер пункта методики 36991-00-00 М1	Фактическое значение
Проверка состояния	6.1	Соответствует
Проверка работоспособности	6.2(по методу 1), 6.4(по методу 2)	Соответствует
Определение погрешности	6.3(по методу 1), 6.5(по методу 2)	

4 Измеренные значения частоты и расчетные значения приведенной погрешности занесены в
таблицу результатов калибровки измерителя скорости системы КЛУБ-УП по методу 1 или в таб-
лицу результатов калибровки измерителя скорости системы КЛУБ-УП по методу 2.

				36991-00-00 М1		Лист 12
7	Зач	03.00.15.1292	Р160603			
Изм	Лист	№ докум.	Подп.	Дата		
216 404		Р160603				
Инв. № подл.		Подпись и дата		Взамен инв. №	Инв. № дубл.	Подпись и дата

Приложение Б
(обязательное)

Таблица результатов калибровки измерителя скорости системы
КЛУБ-УП по методу 1

Таблица № 1

Заводской № _____

Расчётное значение частоты $F_{расч}$, Гц	Расчетное значение скорости $V_{расч}$, км/ч	Измеренное значение скорости $V_{изм}$, км/ч	Абсолютная погрешность, ΔV , км/ч	Наибольшая абсолютная погрешность, ΔV_{max} , км/ч
31,45	5			
125,84	20			
251,68	40			
377,52	60			
503,36	80			
629,20	100			
754,80	120			
880,06	140			
1006,40	160			
1132,20	180			
1258,00	200			
1415,25	225			
1572,50	250			

Калибровщик: _____
подпись, дата

(_____)
расшифровка подписи

				36991-00-00 М1		Лист 13
Изм	Лист	№ докум.	Подп.	Дата		
216404		160603				
Инв. № подл.		Подпись и дата		Взамен инв. №	Инв. № дубл.	Подпись и дата

Приложение В
(обязательное)

Таблица результатов калибровки измерителя скорости системы
КЛУБ-УП по методу 2

Таблица № 1

Заводской № _____

Расчётное значение частоты $F_{\text{расч}}$, Гц	Расчетное значение скорости $V_{\text{расч}}$, км/ч	Измеренное значение скорости $V_{\text{изм}}$, км/ч	Абсолютная погрешность, ΔV , км/ч	Наибольшая абсолютная погрешность, ΔV_{max} , км/ч
1006,4	5			
4026,88	20			
8053,76	40			
12080,64	60			
16107,52	80			
20134,4	100			
24153,6	120			
28161,92	140			
32204,8	160			
36230,4	180			
40256	200			
45288	225			
50320	250			

Калибровщик: _____
подпись, дата

(_____)
расшифровка подписи

7	1006	03.200.15-1292	9160603		36991-00-00 M1	Лист
Изм	Лист	№ докум.	Подп.	Дата		13а
216404		9160603				
Инв. № подл.		Подпись и дата		Взамен инв. №	Инв. № дубл.	Подпись и дата

